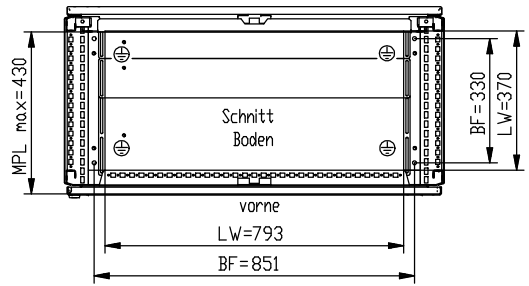
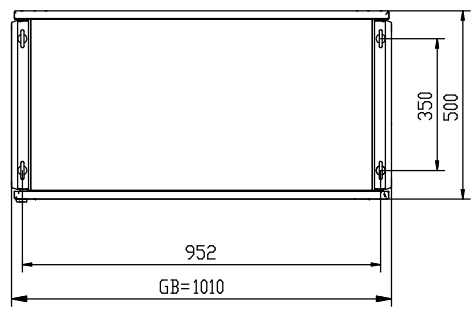


Montageplatte sendzimirverzinkt
Blechstärke = 3,0 mm

Türe Innenseite

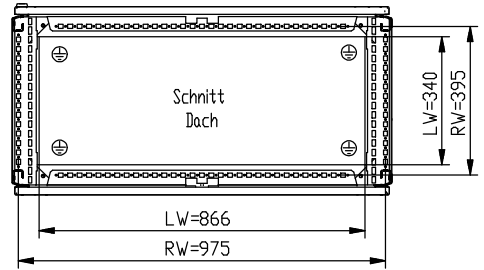
Seitenwand

dreiteilige Bodenplatte frei einteilbar



vorne

vorne



Material: 1.4301

BF = Bodenbefestigung \varnothing 10,6
LW = Lichte Weite
RW = Rasterweite
GB = Gesamtbreite

Blechstärke Schrank und Türe: 2,00 mm
Rückwand: 1,50 mm
Oberfläche: außen gebürstet

⊕ Masse: Gewindebolzen M8 x 20
Gewindebohrung M8
* Gewindecchneidschraube M8

		INDX		Maßstab: 1:10	Gewicht:						
		<table border="1"> <tr> <th>Datum</th> <th>Name</th> </tr> <tr> <td>Bearb. 29.01.2008</td> <td>HölnarV</td> </tr> <tr> <td>Gepr. Norm</td> <td></td> </tr> </table>		Datum	Name	Bearb. 29.01.2008	HölnarV	Gepr. Norm		CAD: C:00058046.SZN	
Datum	Name										
Bearb. 29.01.2008	HölnarV										
Gepr. Norm											
<table border="1"> <tr> <td colspan="2">H 375 1020/50 EINTÜRIG</td> </tr> </table>				H 375 1020/50 EINTÜRIG							
H 375 1020/50 EINTÜRIG											
<table border="1"> <tr> <td colspan="2">häwa Fertigungs GmbH</td> <td rowspan="2">0375-1020-50-10</td> <td rowspan="2">Blatt</td> </tr> <tr> <td colspan="2">Industriestraße 12 D-88489 Vain</td> </tr> </table>				häwa Fertigungs GmbH		0375-1020-50-10	Blatt	Industriestraße 12 D-88489 Vain			
häwa Fertigungs GmbH		0375-1020-50-10	Blatt								
Industriestraße 12 D-88489 Vain											
Zust.	Änderung	Datum	Name	Urspr.	Ers. f.:	Ers. d.:					