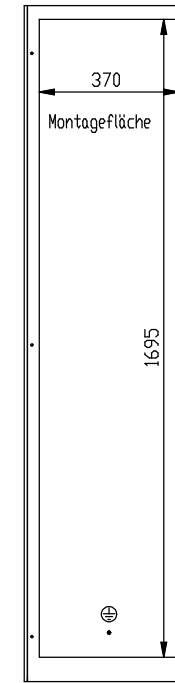
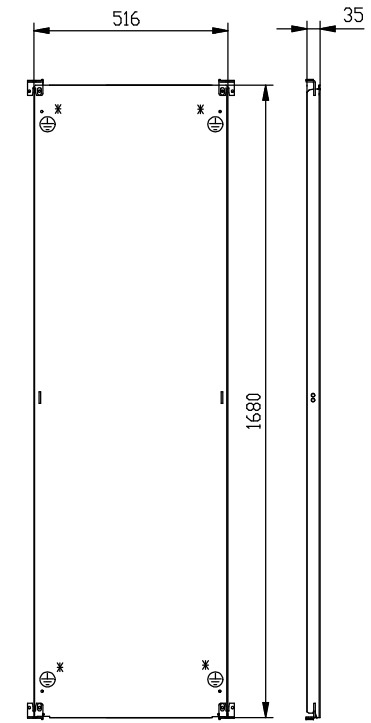


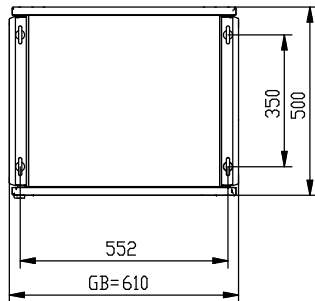
Türe Innenseite



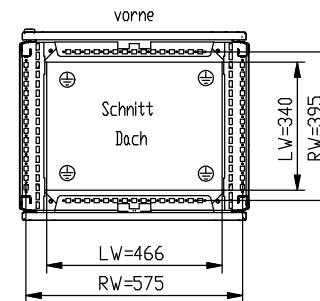
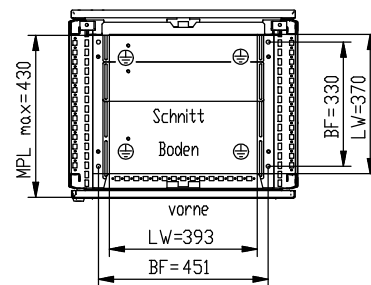
Seitenwand



Montageplatte sendzimirverzinkt
Blechstärke: 2,5 mm



dreiteilige Bodenplatte frei einteilbar



vorne

BF = Bodenbefestigung \varnothing 10,6
LW = Lichte Weite
RW = Rasterweite
GB = Gesamtbreite

Blechstärke Schrank und Türe: 2,00 mm
Rückwand: 1,50 mm
Oberfläche: außen gebürstet

⊕ Masse: Gewindebolzen M8 x 20
Gewindebohrung M8
* Gewindeschneidschraube M8

Material: 1.4301

		INDX		Maßstab: 1:10	Gewicht:
		CAD: C:00058040.SZN			
		Datum	Name	H 375 6018/50 EINTÜRIG	
		Bearb. 29.01.2008	MöllerV		
		Gepr. Norm			
hawa Fertigungs GmbH Industriestraße 12 D-88489 Vain				0375-6018-50-10	Blatt
Zust.	Änderung	Datum	Name	Urspr.	Ers. f:
					Ers. d: