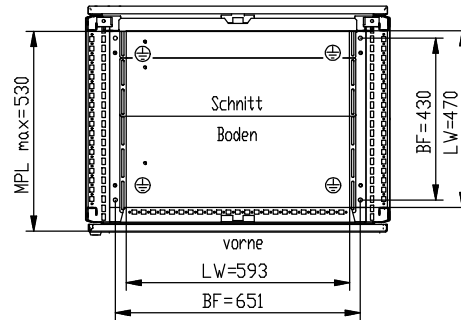
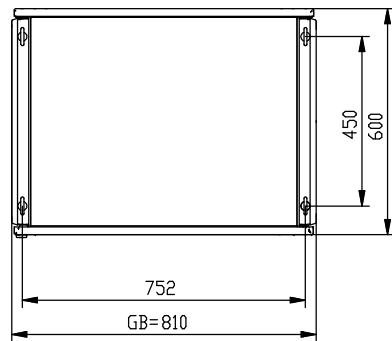


Montageplatte sendzimirverzinkt
Blechstärke: 2,5 mm

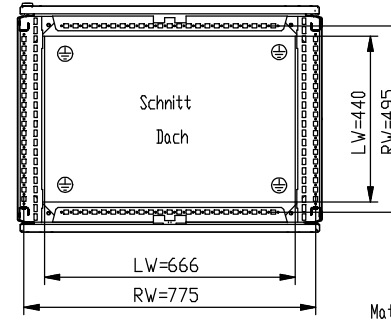
Türe Innenseite

Seitenwand

dreiteilige Bodenplatte frei einteilbar



vorne



BF = Bodenbefestigung \varnothing 10,6
LW = Lichte Weite
RW = Rasterweite
GB = Gesamtbreite

Blechstärke Schrank und Türe: 2,00 mm
Rückwand: 1,50 mm
Oberfläche: außen gebürstet

⊕ Masse: Gewindebolzen M8 x 20
Gewindebohrung M8
* Gewindecnellschraube M8

Material: 1.4301

		INDX		Maßstab: 1:10	Gewicht:											
		<table border="1"> <tr> <th>Bearb.</th> <th>Datum</th> <th>Name</th> </tr> <tr> <td>14.11.2007</td> <td></td> <td>HölnarV</td> </tr> <tr> <td>Gepr.</td> <td></td> <td></td> </tr> <tr> <td>Norm</td> <td></td> <td></td> </tr> </table>		Bearb.	Datum	Name	14.11.2007		HölnarV	Gepr.			Norm			CAD: C:00054647.SZN
Bearb.	Datum	Name														
14.11.2007		HölnarV														
Gepr.																
Norm																
<table border="1"> <tr> <td colspan="2">häwa Fertigungs GmbH</td> <td rowspan="2">0375-8018-60-10</td> <td>Blatt</td> </tr> <tr> <td colspan="2">Industriestraße 12 D-88489 Vain</td> <td>B.</td> </tr> </table>				häwa Fertigungs GmbH		0375-8018-60-10	Blatt	Industriestraße 12 D-88489 Vain		B.						
häwa Fertigungs GmbH		0375-8018-60-10	Blatt													
Industriestraße 12 D-88489 Vain			B.													
Zust.	Änderung	Datum	Name	Urspr.	Ers. f:	Ers. d:										