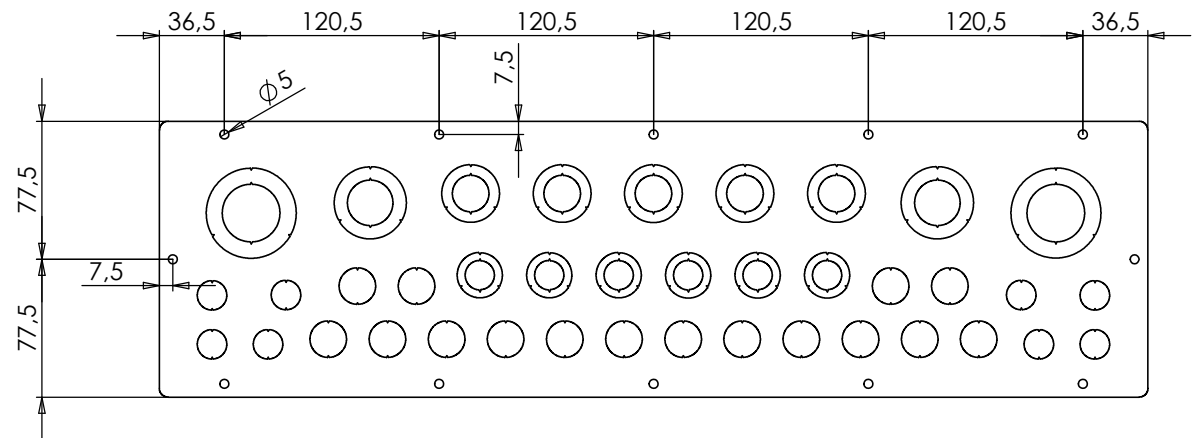
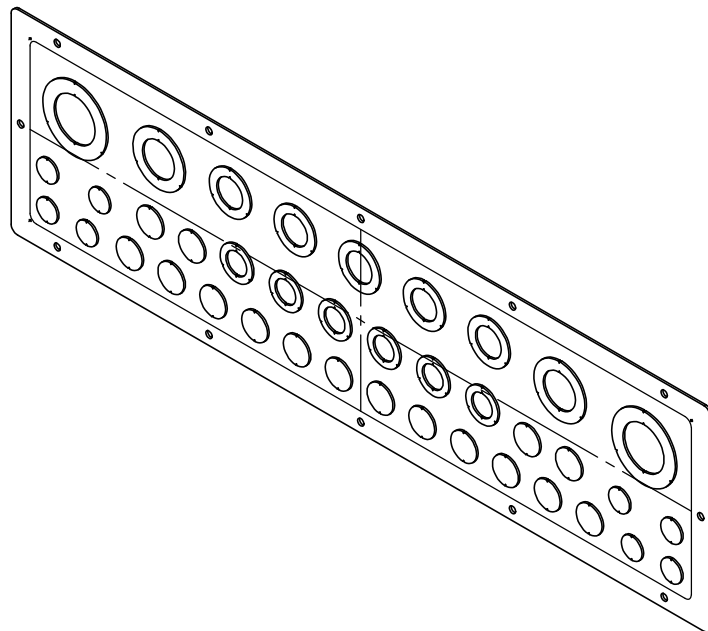


Kabelplatte 555x155x1,5 mm mit Anstanzungen:

- 2 Stück Doppelanstanzung für M50 und M32
- 2 Stück Doppelanstanzung für M40 und M25
- 5 Stück Doppelanstanzung für M32 und M20
- 6 Stück Doppelanstanzung für M25 und M16
- 16 Stück Einfachanstanzung für M20
- 8 Stück Einfachanstanzung für M16



Diese Zeichnung darf ohne unsere Genehmigung weder kopiert, noch vervielfältigt, noch Dritten zugänglich gemacht werden. Zuwiderhandlungen verpflichten zu Schadenersatz und sind bei Vorsatz strafbar.

Schaum:	B x H
Größe - 1 -	6 x 3,5
Größe - 2 -	10 x 5
Größe - 3 -	13 x 7

	hawa GmbH & Co. KG Industriestraße 12 D-88489 Wain			Zuschnitt: 555 mm x 155 mm x 1,5 mm		
				Material: DC01 T=1,5		Gewicht: 1,00 kg
			Art. Nr. hawa: W0031877-0			
			Oberfläche:			
			Benennung:			
			Kabeleinführungsplatte B=555 T=155 mit Anstanzung 2x50, 2x40, 7x32, 8x25, 21x20, 14x16 mm			
			Lagerteil			
			Zeichnungsnummer:			
			W0031877 - 0			
			Kunde:		Blatt 1 von 2	
			3331		A3	
			Maßstab: 1:3			
			Datum Name			
			Bearb. 10.10.13 StetterB			
			Gepr.			
			Norm			
			Ers. f.		Ers. d.	
			Zust. Änderung Datum Name			