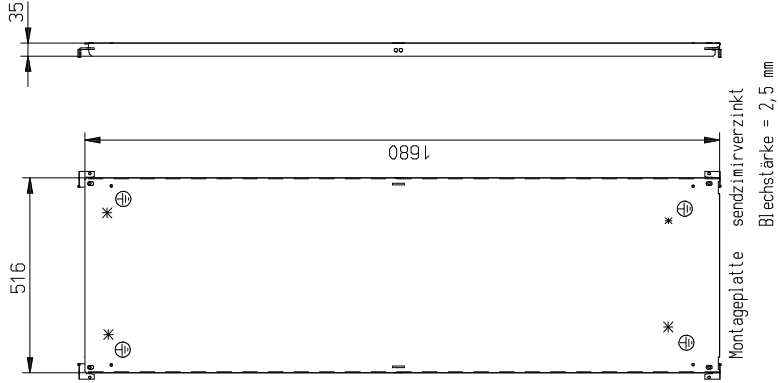
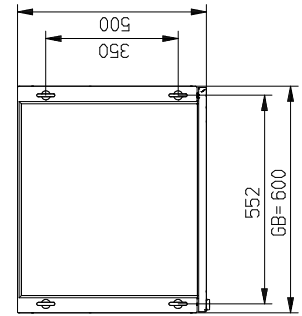


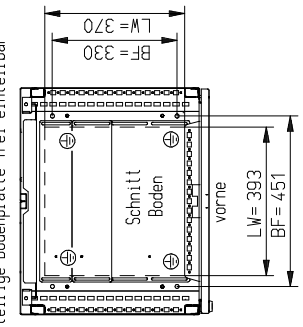
Türe Innenseite



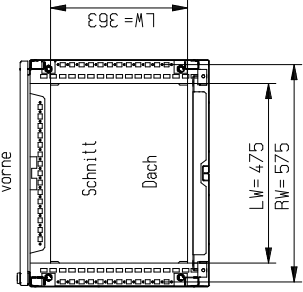
Montageplatte sendzimirverzinkt
Blechstärke = 2,5 mm



dreiteilige Bodenplatte frei einteilbar



vorne



BF = Befestigungsbohrung \varnothing 10,6
LW = Lichte Weite
RW = Resterweite
GB = Gesamtbreite

Blechstärke Schrank : 1,50 mm
Blechstärke Tür : 2,00 mm
Oberfläche : außen gebürstet

⊕ Masse: Gewindebolzen M8 x 20
Gewindebohrung M8
* Gewindesteinschraube M8

Material: 1,4301



| INDX | | Name | |
|----------------------|-------|---------------------------------|--|
| Bearb. | Datum | Name | |
| 25.01.2008 | | | |
| Gepr. | | | |
| Norm | | | |
| hawa Fertigungs GmbH | | Industriestraße 12 D-88469 Wain | |
| Zust. | | Änderung | |
| Name/Ursp. | | Datei | |

| | |
|------------------------|----------|
| Maßstab: 1:10 | Gewicht: |
| CAD: C:00058019.SZD | |
| H 370 6018/50 EINTÜRIG | |
| Blatt | |
| 0370-6018-50-10 | Ers. d.: |
| | Bl. |