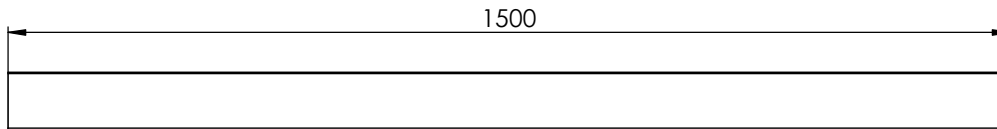
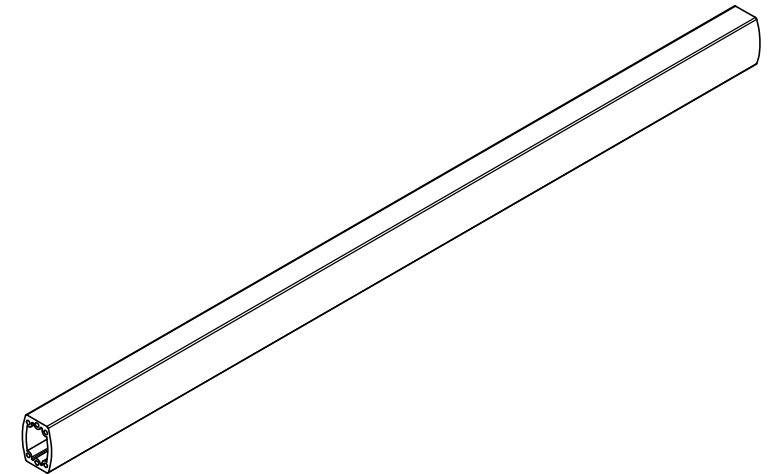
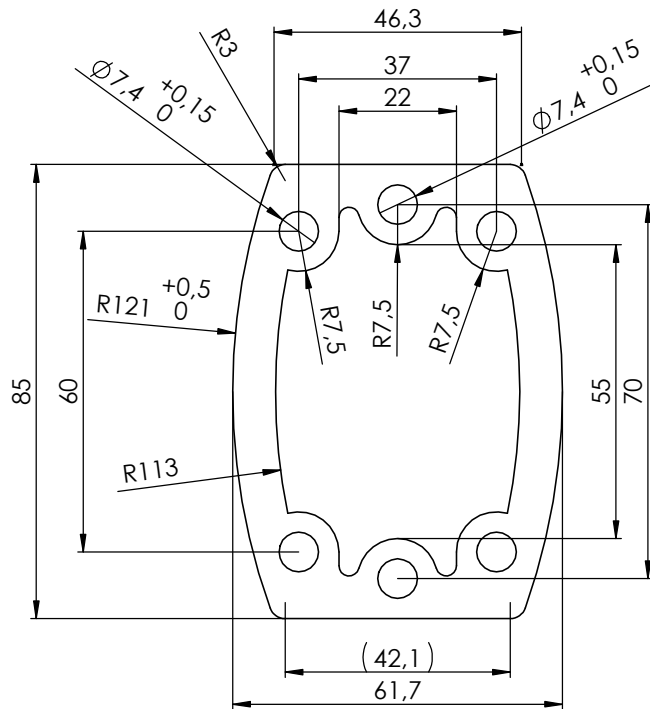




A



DETAIL A
MAßSTAB 1 : 1



Diese Zeichnung darf ohne unsere Genehmigung weder kopiert, noch vervielfältigt, noch Dritten zugänglich gemacht werden. Zuwiderhandlungen verpflichten zu Schadenersatz und sind bei Vorsatz strafbar

| | | | | | | |
|-------|----------|--|-------------------|--------|--|--|
| | | hawa GmbH Industriestraße 12 D-88489 Wain | | | Zuschnitt: Material: AL Gewicht: 8,72 kg | |
| | | Art. Nr. hawa: 7595-7401-30-1500 | | | Oberfläche: Tragarm Rohr L=1500 | |
| | | | Datum | Name | Benennung: Tragarm Rohr L=1500 | |
| | | | Bearb. 17.10.2016 | amannd | Kaufteil Zeichnungsnummer: 7595-7401-30-1500 | |
| | | | Gepr. 17.10.16 | amannd | Vers.: Blatt 1 von 1 0 A3 | |
| | | | Nom | | Kunde: Urspr. 7595-7401-30-1000 | |
| | | | Maßstab: 1:8 | | Ers. f. Ers. d. | |
| Zust. | Änderung | Datum | Name | | | |

letzte Bearb. 17.10.16 amannnd