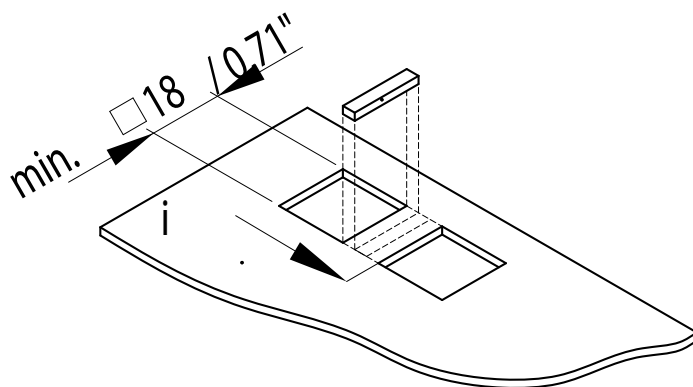
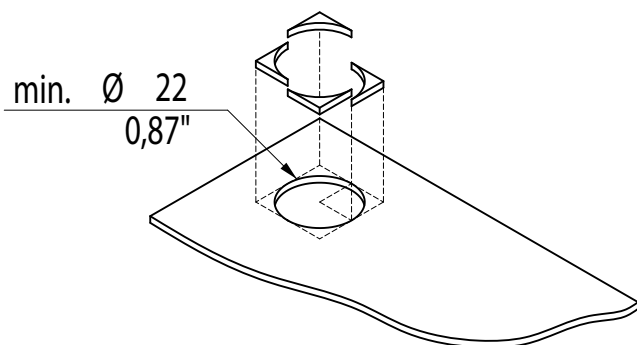


trou oblong



trou carré



trou rond

