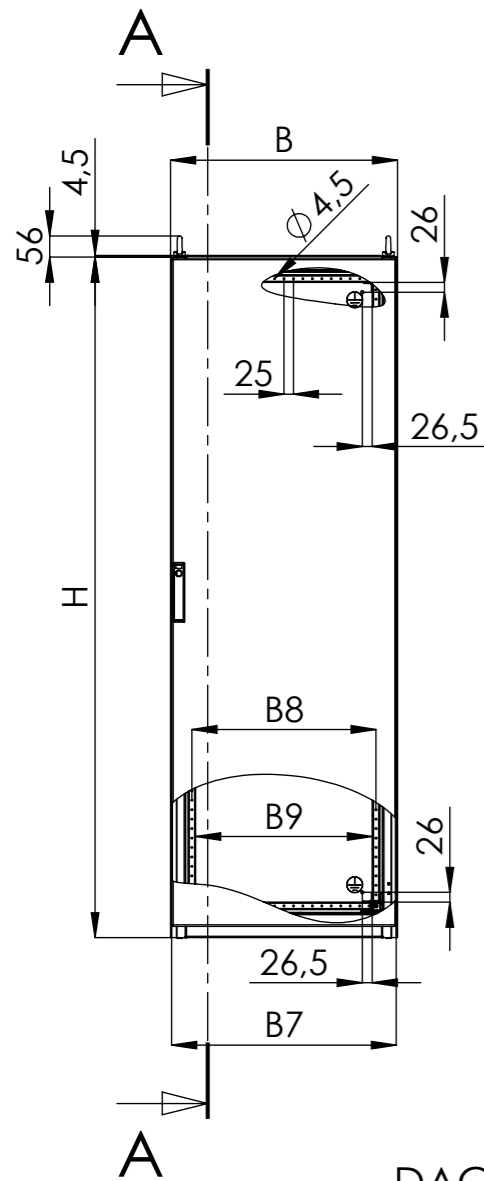
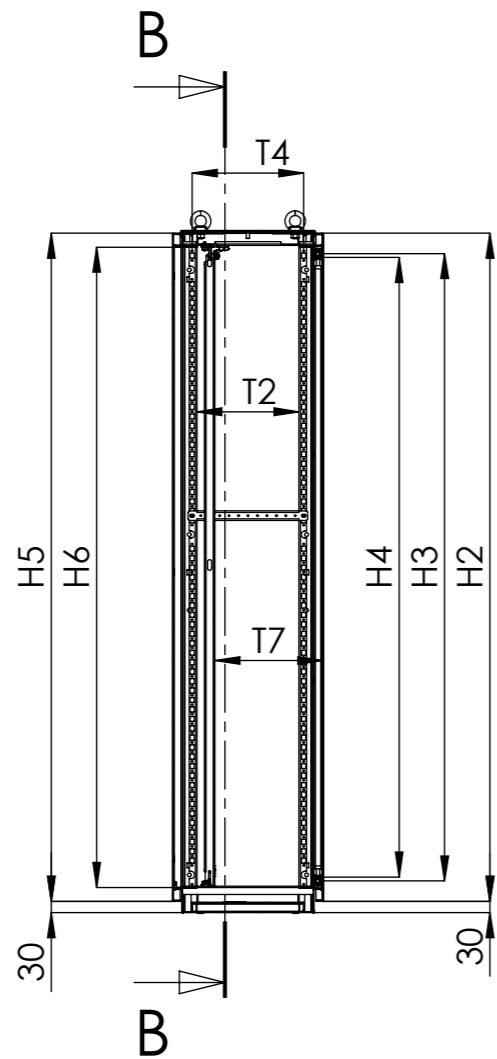


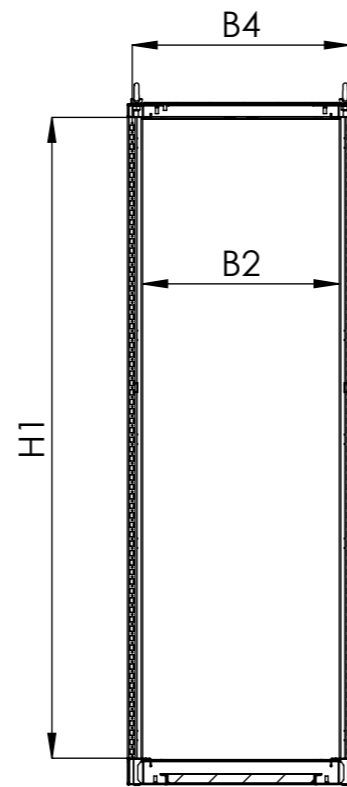
VORDERANSICHT



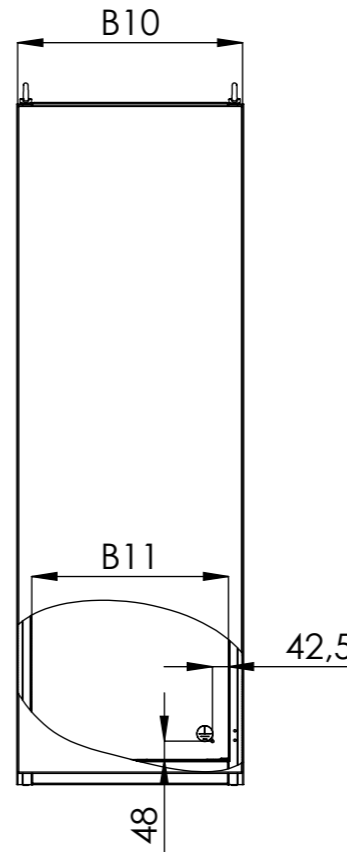
SCHNITT A-A



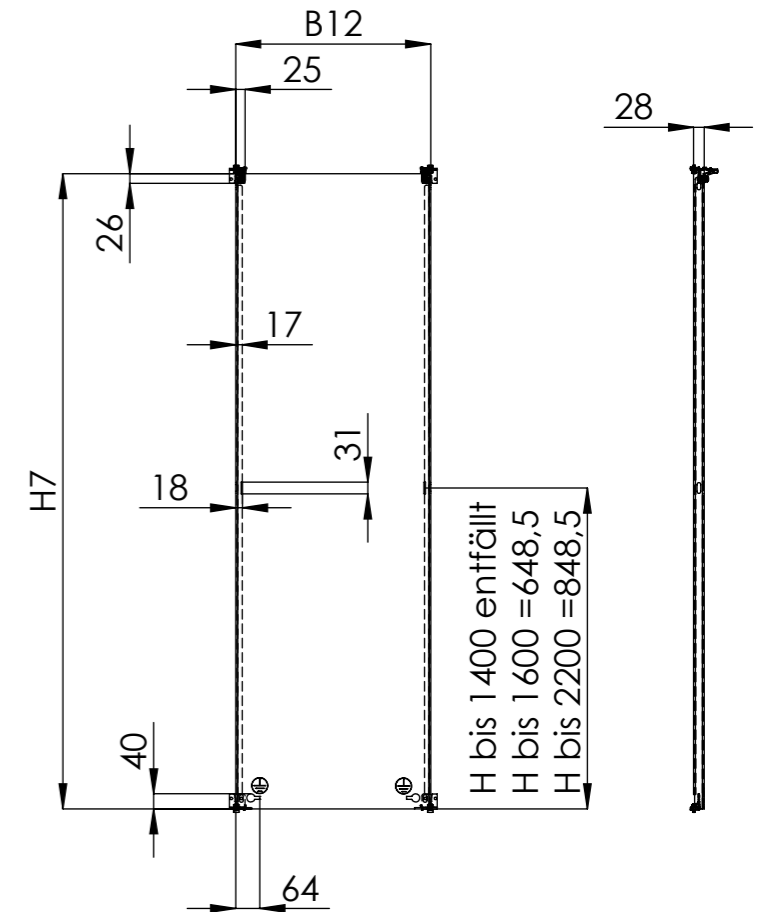
SCHNITT B-B



RÜCKANSICHT

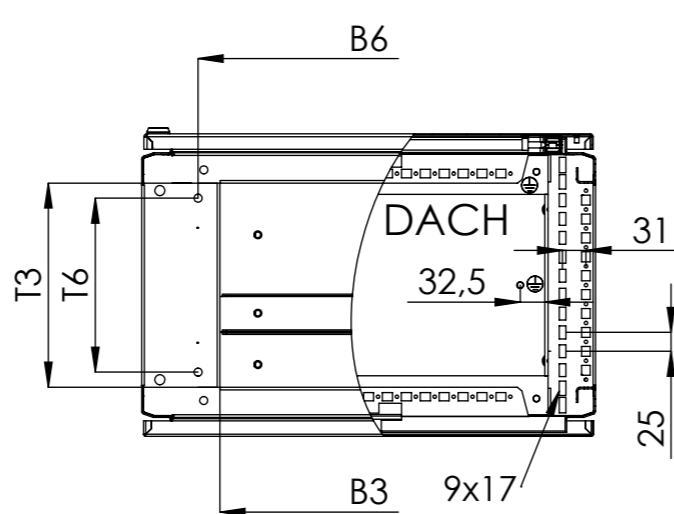
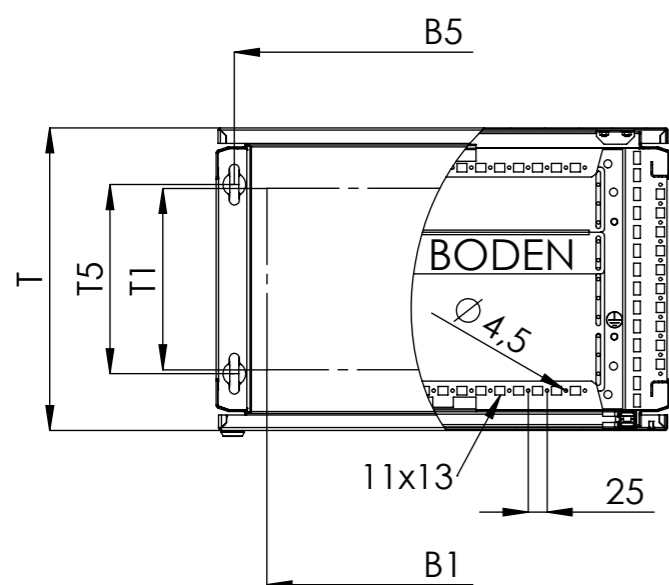


MONTAGEPLATTE



DACH
Maßstab 1:10

BODEN
Maßstab 1:10



Breitenmaße in mm		Höhenmaße in mm		Tiefenmaße in mm	
B	Schrankbreite	H	Schrankhöhe	T	Schranktiefe
B1	B - 134 Schranköffnung Dach			T1	T - 160 Schranköffnung Dach
B2	B - 80 Schranköffnung vorne / hinten	H1	H - 105 Schranköffnung vorne / hinten	T2	T - 130 Schranköffnung links / rechts
B3	B - 207 Schranköffnung Boden			T3	T - 130 Schranköffnung Boden
B4	B - 25 Raster			T4	T - 105 Raster
B5	B - 48 Ringschrauben			T5	T - 150 Ringschrauben
B6	B - 149 Bodenbefestigung			T6	T - 170 Bodenbefestigung
B7	B - 6 Tür	H2	H - 33 Tür		
B8	B - 113 Tür Lochreihe	H3	H - 141 Tür Lochreihe		
B9	B - 133 Tür Montagefläche	H4	H - 161 Tür Montagefläche		
B10	B - 5 Rückwand	H5	H - 33 Rückwand		
B11	B - 94 Rückwand Montagefläche	H6	H - 107 Rückwand Montagefläche		
B12	B - 84 Montageplatte	H7	H - 120 Montageplatte	T7	T - 70 max. für Einbauten

Hinweis:

- für jede montierte Seitenwand erhöht sich die Gesamtbreite (B) um 4,5mm

Diese Zeichnung darf ohne unsere Genehmigung weder kopiert, noch vervielfältigt, noch Dritten zugänglich gemacht werden. Zuwiderhandlungen verpflichten zu Schadenersatz und sind bei Vorsatz strafbar.

	Allgemeintoleranz DIN ISO 2768-1-m		Datum	Name	Ers. f.	
	Laserbearbeitung DIN EN ISO 9013-1		Erst.	08.03.2018	amandnd	Ers. d.
	Stanzen DIN 6930-2-m		Bearb.	05.11.2018	millerm	Urspr.
	Biegen NF E 02-352-n		Gepr.			A3
	Schweißen EN ISO 13920-B				Maßstab: Blatt 1	
	Schweißvorgabe nach WPS DIN EN ISO 5817 - D		Norm		SLDDRW 1:20 von 1	

häwa **häwa GmbH**
Industriestraße 12
D-88489 Wain

Benennung:
Anreihschrank H395
1-türig, Rückwand
Art.Nr.häwa:

Katalogzeichnung

Zeichn.-Nr.: W0132905

Index: 1