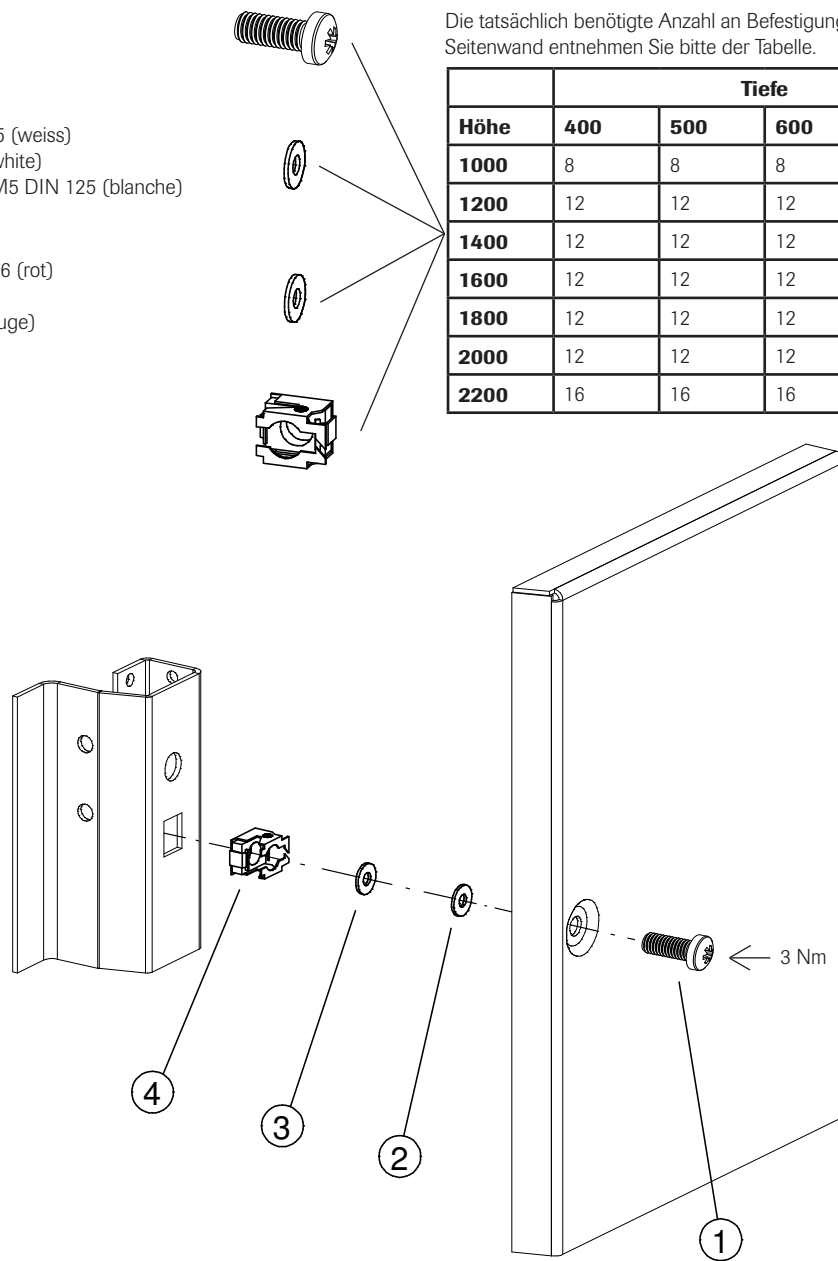


Montageanleitung – Seitenwand
 Mounting instruction – Side panel
 Notice de montage – Panneau latéral

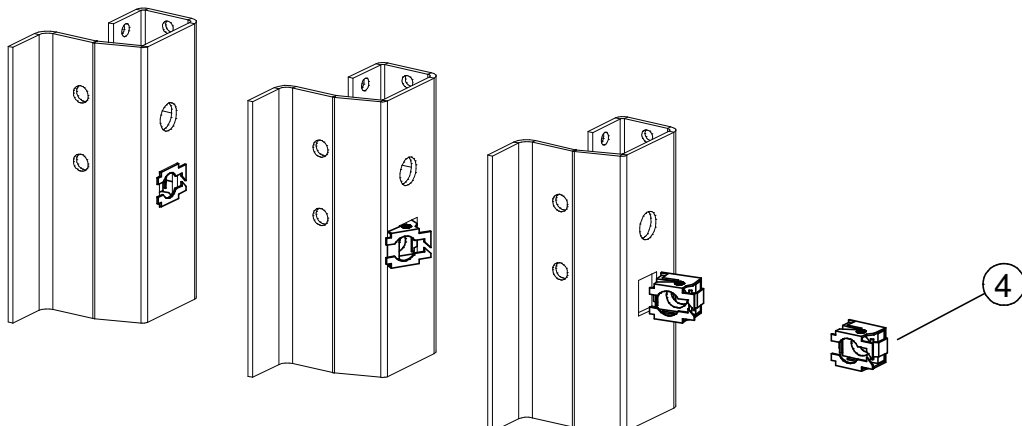
- ① Schraube M6x16 DIN 7985
Screw M6x16 DIN 7985
Vis M6x16 DIN 7985
- ② PVC-U-Scheibe M5 DIN 125 (weiss)
PVC-washer M5 DIN 125 (white)
Rondelle-éventail en C-P.V. M5 DIN 125 (blanche)
- ③ Unverlierbarkeits-Scheibe M6 (rot)
Captive washer M6 (red)
Rondelle imperdable M6 (rouge)
- ④ Kipp-Käfigmutter M6
Tipping-cage nut
Ecrous-cages basculants

Die tatsächlich benötigte Anzahl an Befestigungsteilen für Ihre Seitenwand entnehmen Sie bitte der Tabelle.

	Tiefe			
Höhe	400	500	600	800
1000	8	8	8	10
1200	12	12	12	14
1400	12	12	12	14
1600	12	12	12	14
1800	12	12	12	14
2000	12	12	12	14
2200	16	16	16	18



Montage Kipp-Käfigmutter
 Mounting Tipping-cage nuts
 Assemblage Ecrous-cages basculants





häwa GmbH
 Industriestraße 12
 D 88489 Wain
 Tel. +49 7353 98460
 info@haewa.de
 www.haewa.de

D 08451 Crimmitschau

Sachsenweg 3
 Tel. +49 3762 95271/2
 vertrieb.c@haewa.de

D 47167 Duisburg

Gewerbegebiet Neumühl
 Theodor-Heuss-Str. 128
 Tel. +49 203 346530
 vertrieb.d@haewa.de

D 63477 Maintal
 Dörnigheim

Carl-Zeiss-Straße 7
 Tel. +49 6181 493031
 vertrieb.rm@haewa.de

A 4020 Linz

Schmachtl GmbH
 Pummererstraße 36
 Tel. +43 732 76460
 office.linz@schmachtl.at

CH 8967 Widen

häwa (schweiz) ag
 Gyrenstrasse 5a
 Tel. +41 43 3662222
 info@haewa.ch

DK 6400 Sonderborg

Eegholm A/S
 Grundtvigs Allé 165 - 169
 Tel. +45 73 121212
 eegholm@eegholm.dk

E 48450 Etxebarri

Hawea Ibérica, s.l.
 Poligono Leguizamón
 Calle Guipuzcoa, Pab.9
 Tel. +34 944 269521
 hawea@ctv.es

F 67600 Sélestat

häwa France Sarl
 22, Rue Roswag
 Tel. +33 672 71 3309
 info@haewa.fr

I 88489 Wain

häwa Italia
 Industriestraße 12
 Tel. +49 7353 9846115
 info@haewa.it

NL 7548 CV Enschede

häwa Nederland B.V.
 De Plooy 6
 Tel. +31 53 4321835
 info@haewa.nl

SE 88489 Wain

häwa Schweden
 Industriestraße 12
 Tel. +49 7353 98460
 info@haewa.se

SE 19561 Arlandastad
 (only for tools)

Nelco Contact AB
 Dalens Gata 7
 Tel. + 46 875 47040
 info@nelco.se

USA Duluth, GA 30097

haewa Corporation
 3768 Peachtree Crest Drive
 Tel. +1 770 9213272
 info@haewa.com

-  SCHRANKSYSTEME
-  X-FRAME
-  GEHÄUSE
-  ZUBEHÖR
-  KLIMATISIERUNG
-  LEITUNGSKANÄLE
-  SONDERBAUTEN
-  WERKZEUGE