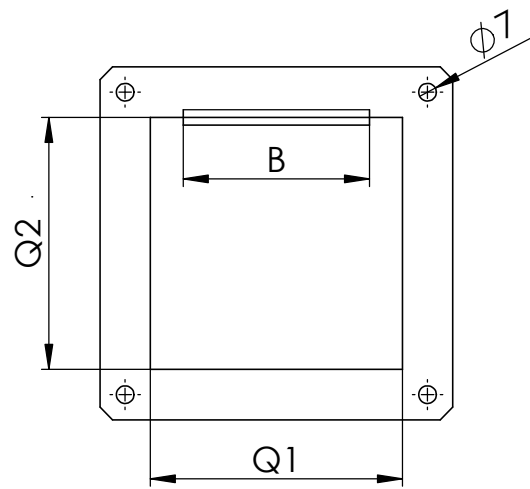
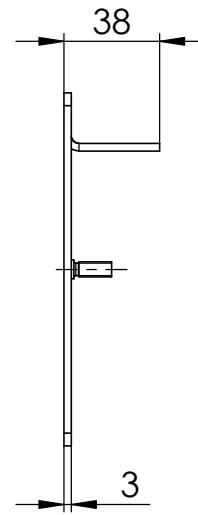


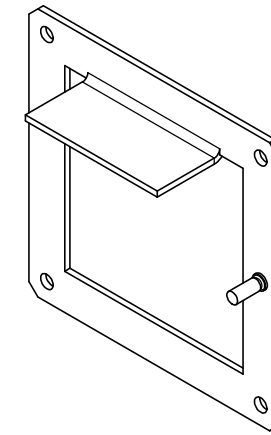
VORDERANSICHT



SEITENANSICHT



ISOANSICHT



Passend für
LEITUNGSKANAL-
QUERSCHNITT:

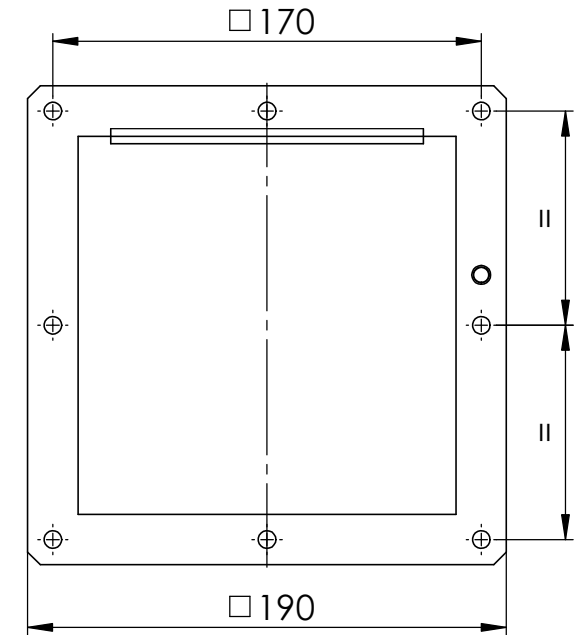
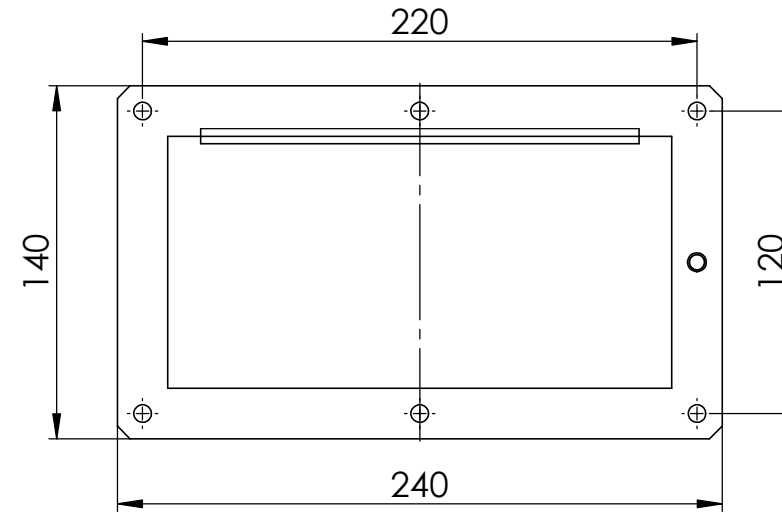
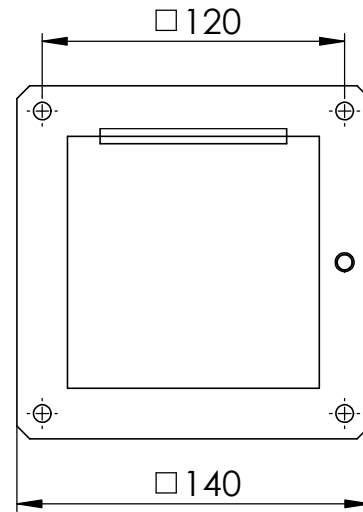
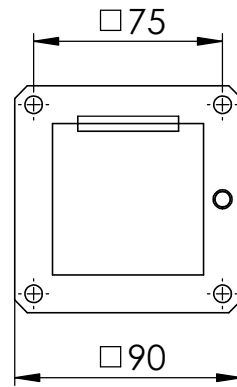
60 x 60

100 x 100

200 x 100

150 x 150

VORDERANSICHTEN:



Passend für Leitungskanalquerschnitt Q (Q=Q1xQ2)	B	Artikelnummer
60 x 60	40	1201-0106-00-05
100 x 100	74	1201-0110-00-05
150 x 150	124	1201-0115-00-05
200 x 100	174	1201-0112-00-05

1x Schutzleiterbolzen M6x16 / Flansch

Maße in mm

DIN ISO 5456-2 Laserbearbeitung DIN EN ISO 9013-1 Stanzen DIN 6930-2-m Biegen NF E 02-352-n Schweißen EN ISO 13920-B Schweißvorgabe WPS DIN EN ISO 5817 - D	Gewicht: 1,30 kg		Datum	Name	Ers. f.
	erst.	29.06.2021	DreyerM	Ers. d.	
	bearb.	29.06.2021	DreyerM	Urspr.	W0255715
	gepr.			A3	Maßstab:
Allgemeintoleranz DIN ISO 2768-1-m			gen.	SLDDRW	1:3 von 1

Benennung:
Übersichtszeichnung Leitungskanal 1201
Flansch
Art. Nr.: W0257498
Zeichn. Nr.: W0257498

Index: 0

häwa
häwa GmbH
Industriestraße 12
D-88489 Wain