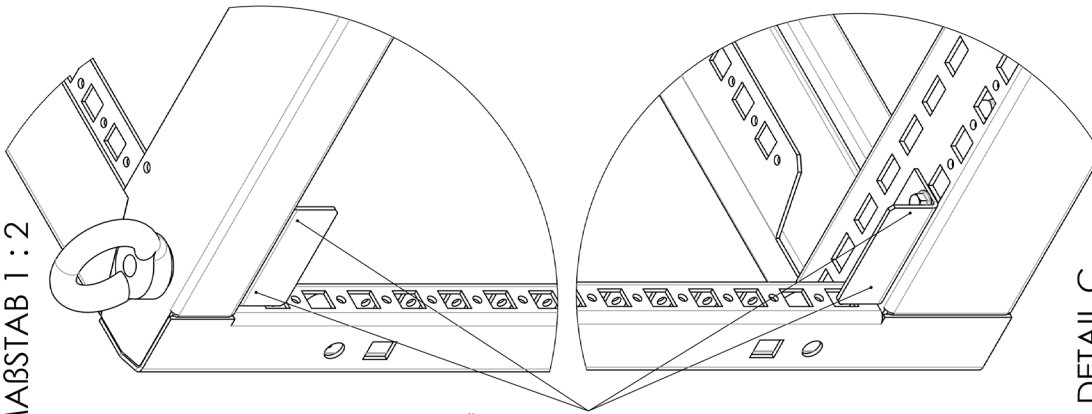


Montagearbeiten:

Zusätzlich zu den drei vorhandenen Rechteckausbrüchen (für die Montage der Kippkäfigmutter) müssen noch drei Bohrungen $\varnothing 5$ gebohrt werden. Dazu die Scharniere mit je einer Senkschraube an den montierten Kippkäfigmutter anschrauben und die fehlenden Bohrpositionen vom Scharnier übernehmen.

DETAIL A
 MAßSTAB 1 : 2

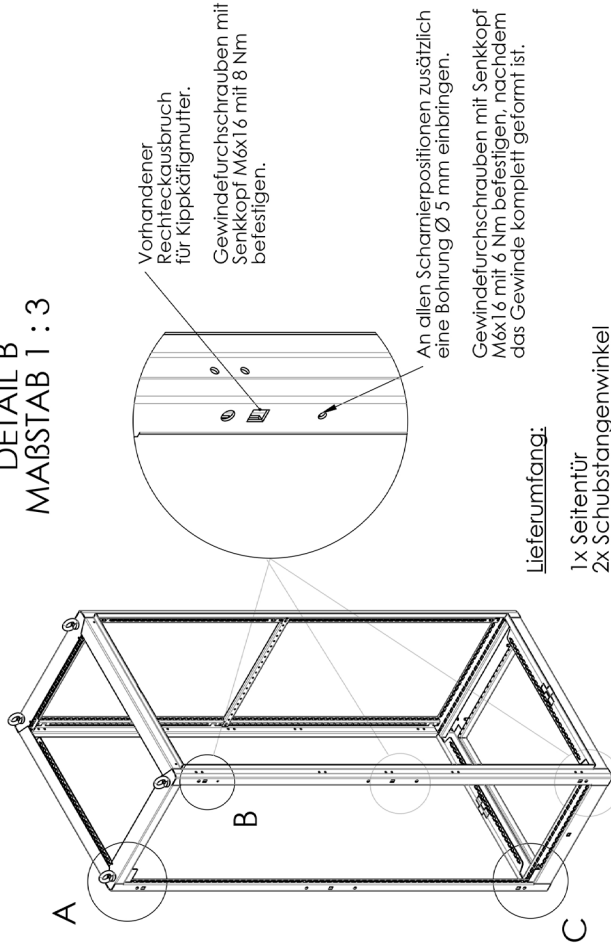


Schubstangenwinkel oben und unten mit je zwei Gewindefurchschrauben mit Sechskantkopf M5x16 montieren.

Die Gewindefurchschrauben mit Sechskantkopf M5x16 mit 3 Nm befestigen, nachdem das Gewinde komplett geförmt ist.

DETAIL C
 MAßSTAB 1 : 2

DETAIL B
 MAßSTAB 1 : 3



Vorhandener Rechteckausbruch für Kippkäfigmutter.
 Gewindefurchschrauben mit Senkkopf M6x16 mit 8 Nm befestigen.

An allen Scharnierpositionen zusätzlich eine Bohrung $\varnothing 5$ mm einbringen.

Gewindefurchschrauben mit Senkkopf M6x16 mit 6 Nm befestigen, nachdem das Gewinde komplett geförmt ist.

Lieferumfang:

- 1x Seitentür
- 2x Schubstangenwinkel
- 4x Gewindefurchschraube mit Sechskantkopf M5x16
- 6x Gewindefurchschraube mit Senkkopf M6x16
- 3x Kippkäfigmutter M6
- 3x Scharnierbock mit Stift
- 3x Schutzstopfen

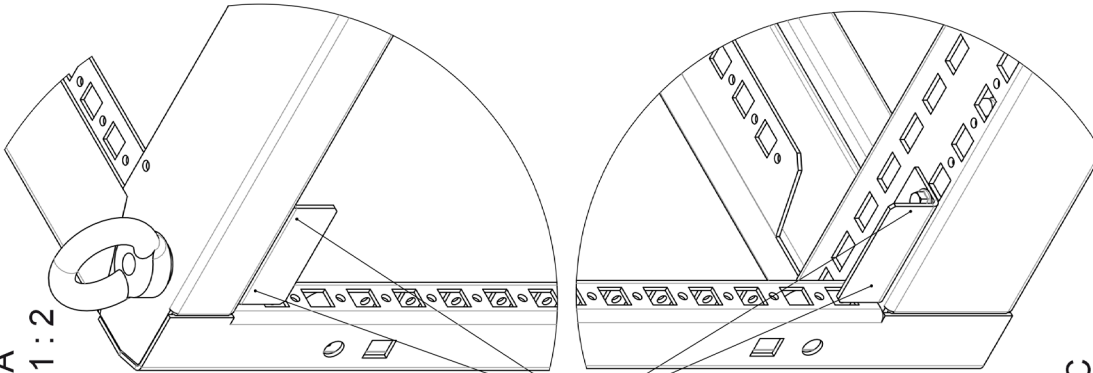
Beachte:

Die Seitentür ist für Anschlag rechts ausgelegt. Die Darstellung zeigt die links seitige Montage der Seitentür an einem H395 Anreihschrank.

Mounting:

In addition to the three existing rectangular cut-outs (required for the mounting of the tipping cage nuts), drill three further holes Ø 5. Screw the hinges with one counter-sunk screw each to the mounted tipping cage nuts and drill the missing holes by using the hinges as drilling template.

Detail A
Scale 1 : 2

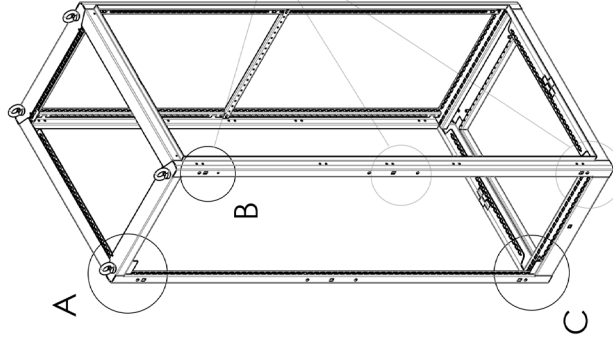


Mount the upper and lower rod bracket each with two self-tapping screws with hexagonal head M5x16.

Secure self-tapping screws with countersunk head M5x16 with a torque of 3 Nm after the thread is completely tapped.

Detail C
Scale 1 : 2

Detail B
Scale 1 : 3



Existing rectangular cut-out for tipping cage nuts.

Secure self-tapping screws with countersunk head M6x16 with a torque of 8 Nm.

Drill an additional hole Ø 5.0 mm at all hinge positions.

Secure self-tapping screws with countersunk head M6x16 with a torque of 6 Nm after the thread is completely tapped.

Scope of delivery:

- 1 x lateral door
- 2 x rod brackets
- 4 x self-tapping screws with hexagonal head M5x16
- 6 x self-tapping screws with countersunk head M6x16
- 3 x tipping-cage nuts M6
- 3 x hinge supports with pin
- 3 x protection plug

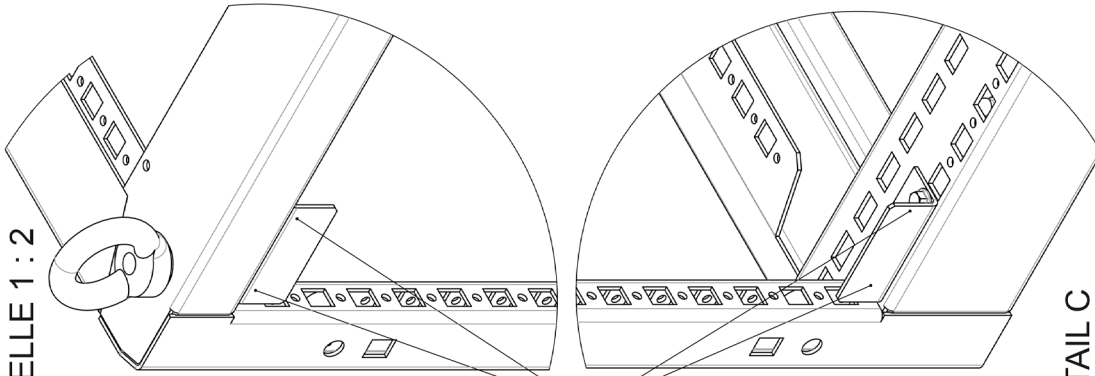
Note:

Lateral door with standard stop on the right side.
The fig. shows a H395 modular cabinet with lateral door stop on the left side.

Travaux de montage :

En plus des trois découpes rectangulaires existantes (pour le montage des écrous-cages basculants), il faudra encore percer trois perçages Ø 5. Pour ce faire, visser les charnières par une vis noyée aux écrous-cages basculants montés et reprendre les positions de perçage manquantes de la charnière.

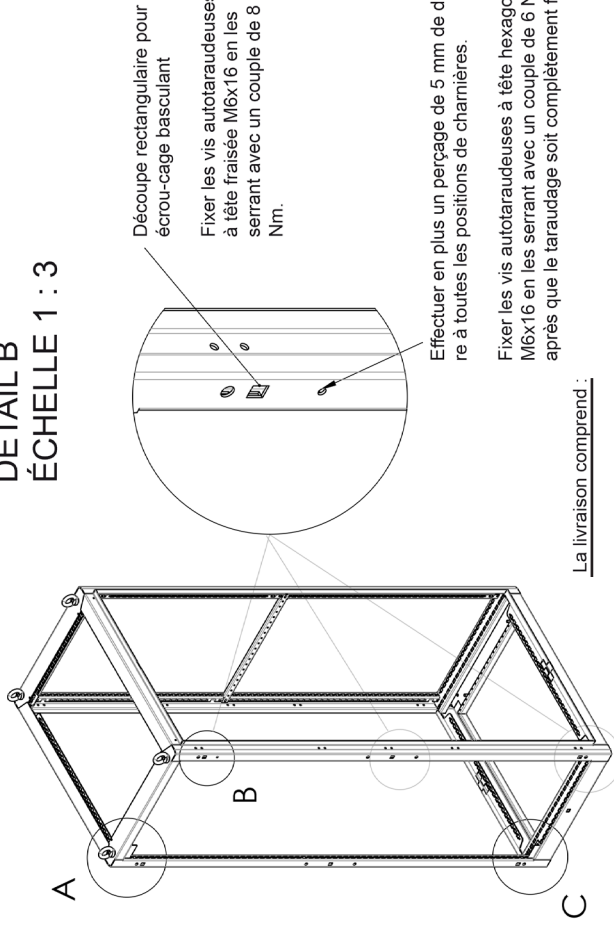
DÉTAIL A
ÉCHELLE 1 : 2



Monter les équerres de tringles en haut et en bas respectivement par deux vis autotaraudeuses M5x16.

Fixer les vis autotaraudeuses à tête hexagonale M5x16 en les serrant avec un couple de 3 Nm, après que le taraudage soit complètement formé.

DÉTAIL B
ÉCHELLE 1 : 3



Découpe rectangulaire pour écrou-cage basculant

Fixer les vis autotaraudeuses à tête fraisée M6x16 en les serrant avec un couple de 8 Nm.

Effectuer en plus un perçage de 5 mm de diamètre à toutes les positions de charnières.

Fixer les vis autotaraudeuses à tête hexagonale M6x16 en les serrant avec un couple de 6 Nm, après que le taraudage soit complètement formé.

La livraison comprend :

- 1x porte latérale
- 2x équerre de tringle
- 4x vis autotaraudeuse à tête hexagonale M5x16
- 6x vis autotaraudeuse à tête fraisée M6x16
- 3x écrou-cage basculant M6
- 3x support de charnière avec broche
- 3x bouchon de protection

Remarque :

Porte latérale avec fixation standard à droite.
La fig. montre une cellule H395 avec fixation de la porte latérale à gauche.

DÉTAIL C
ÉCHELLE 1 : 2



häwa GmbH
 Industriestraße 12
 D 88489 Wain
 Tel. +49 7353 98460
 info@haewa.de
 www.haewa.de

D 08451 Crimmitschau

Sachsenweg 3
 Tel. +49 3762 95271/2
 vertrieb.c@haewa.de

D 47167 Duisburg

Gewerbegebiet Neumühl
 Theodor-Heuss-Str. 128
 Tel. +49 203 346530
 vertrieb.d@haewa.de

D 63477 Maintal
 Dörnigheim

Carl-Zeiss-Straße 7
 Tel. +49 6181 493031
 vertrieb.rm@haewa.de

A 4020 Linz

Schmachtl GmbH
 Pummererstraße 36
 Tel. +43 732 76460
 office.linz@schmachtl.at

CH 8967 Widen

häwa (schweiz) ag
 Gyrenstrasse 5a
 Tel. +41 43 3662222
 info@haewa.ch

DK 6400 Sonderborg

Eegholm A/S
 Grundtvigs Allé 165 - 169
 Tel. +45 73 121212
 eegholm@eegholm.dk

E 48450 Etxebarri

Hawea Ibérica, s.l.
 Poligono Leguizamon
 Calle Guipuzcoa, Pab.9
 Tel. +34 944 269521
 hawea@ctv.es

F 67600 Sélestat

häwa France Sarl
 22, Rue Roswag
 Tel. +33 672 71 3309
 info@haewa.fr

I 88489 Wain

häwa Italia
 Industriestraße 12
 Tel. +49 7353 9846115
 info@haewa.it

NL 7548 CV Enschede

häwa Nederland B.V.
 De Plooy 6
 Tel. +31 53 4321835
 info@haewa.nl

SE 88489 Wain

häwa Schweden
 Industriestraße 12
 Tel. +49 7353 98460
 info@haewa.se

SE 19561 Arlandastad
 (only for tools)

Nelco Contact AB
 Dalens Gata 7
 Tel. + 46 875 47040
 info@nelco.se

USA Duluth, GA 30097

haewa Corporation
 3768 Peachtree Crest Drive
 Tel. +1 770 9213272
 info@haewa.com



SCHRANKSYSTEME



X-FRAME



GEHÄUSE



ZUBEHÖR



KLIMATISIERUNG



LEITUNGSKANÄLE



SONDERBAUTEN



WERKZEUGE