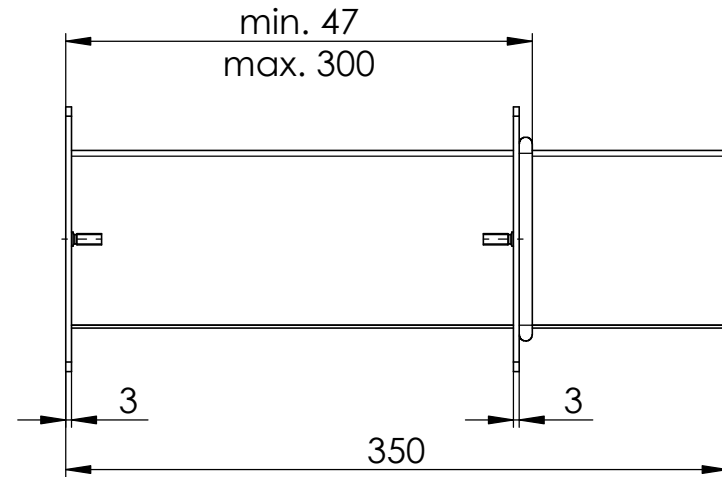
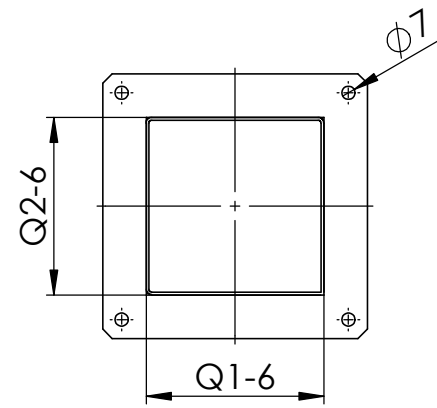


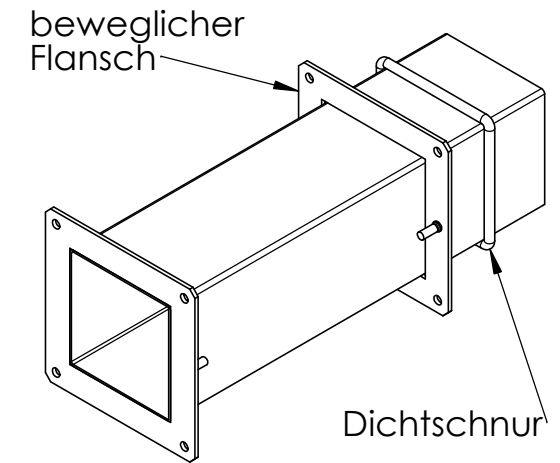
VORDERANSICHT



SEITENANSICHT



ISOANSICHT
Maßstab 1 : 5



Passend für
LEITUNGSKANAL-
QUERSCHNITT Q:

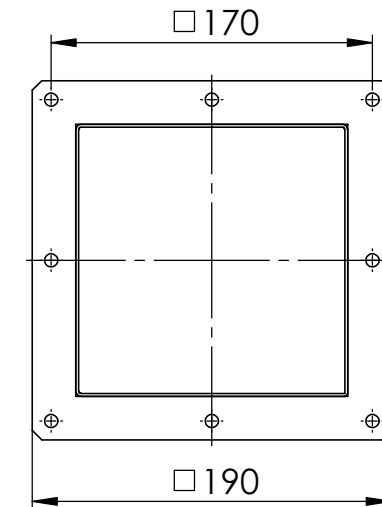
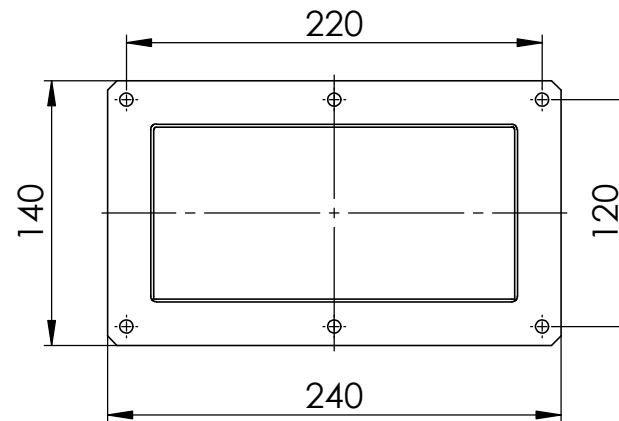
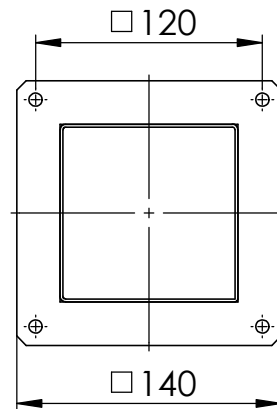
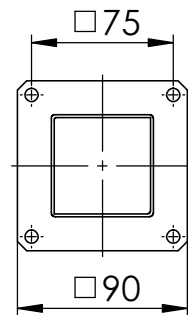
60 x 60

100 x 100

200 x 100

150 x 150

SEITENANSICHTEN:



| Passend für Leitungskanalquerschnitt Q (Q=Q1xQ2) | Artikelnummer |
|--|-----------------|
| 60 x 60 | 1201-1206-03-50 |
| 100 x 100 | 1201-1210-03-50 |
| 150 x 150 | 1201-1215-03-50 |
| 200 x 100 | 1201-1221-03-50 |

1x Schutzleiterbolzen M6x16 / Flansch

Maße in mm

| | | | | | | | | |
|---|--|--------|------------|---------|---------|--------|----------|---------|
| DIN ISO 5456-2 Allgemeintoleranz DIN ISO 2768-1-m | Laserbearbeitung DIN EN ISO 9013-1 Stanzen DIN 6930-2-m Biegen NF E 02-352-n Schweißen EN ISO 13920-B Schweißvorgabe WPS DIN EN ISO 5817 - D | erst. | 28.06.2021 | DreyerM | Ers. f. | | | |
| | | bearb. | 29.06.2021 | DreyerM | Ers. d. | | | |
| | | gepr. | | | | A3 | Maßstab: | Blatt 1 |
| | | gen. | | | | SLDDRW | 1:4 | von 1 |

Benennung:
Übersichtszeichnung Leitungskanal 1201
Teleskopstück
Art. Nr.: W0255419
Zeichn. Nr.: W0257419

Index: 0

häwa
häwa GmbH
Industriestraße 12
D-88489 Wain