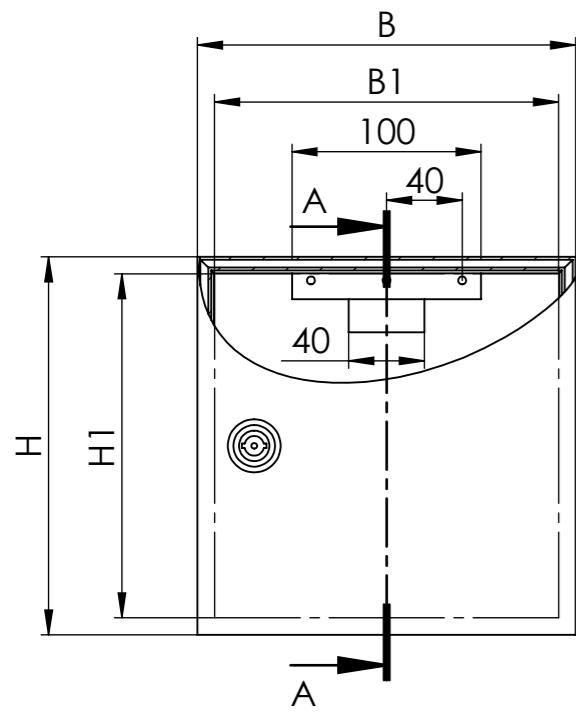
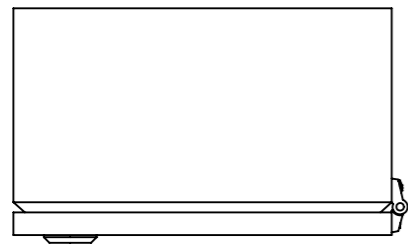


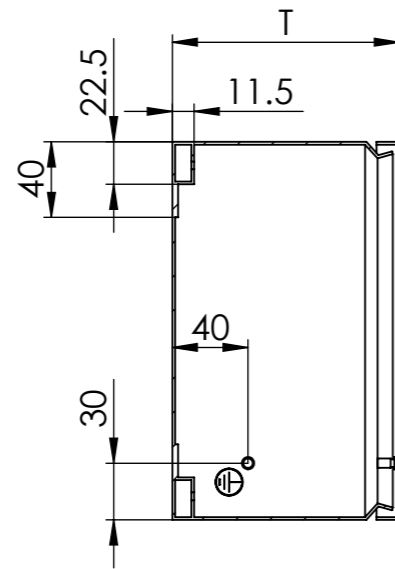
VORDERANSICHT



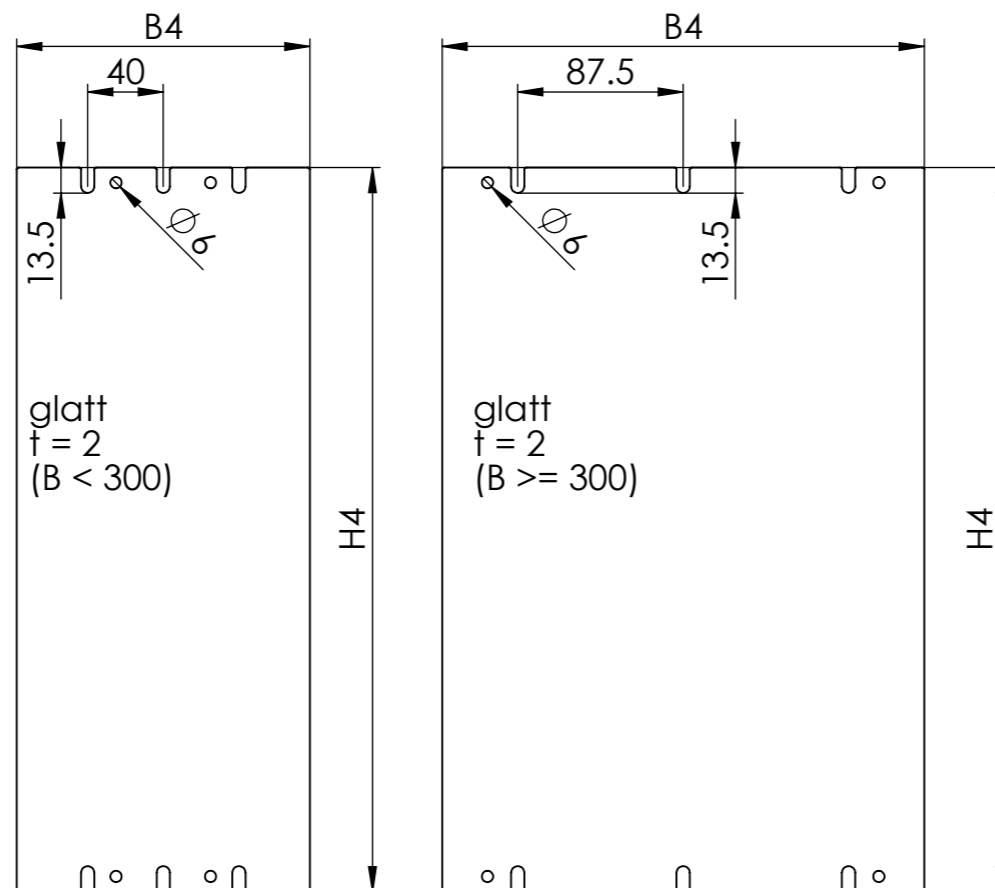
DACH



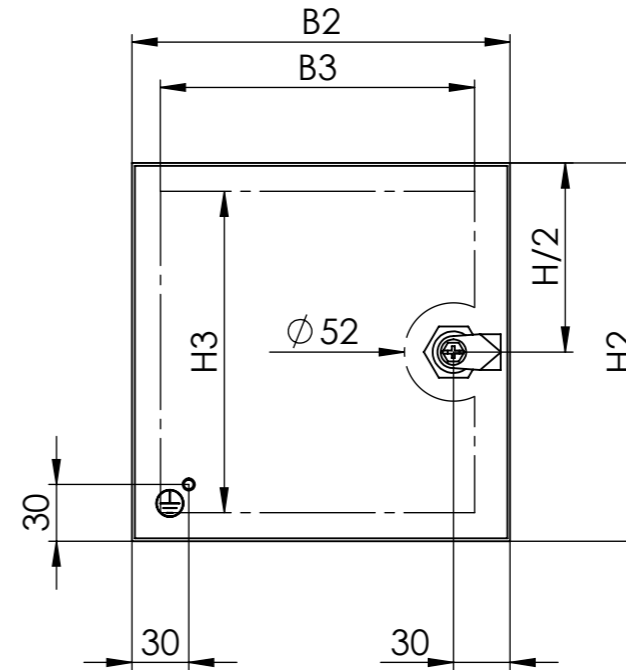
SCHNITT A-A



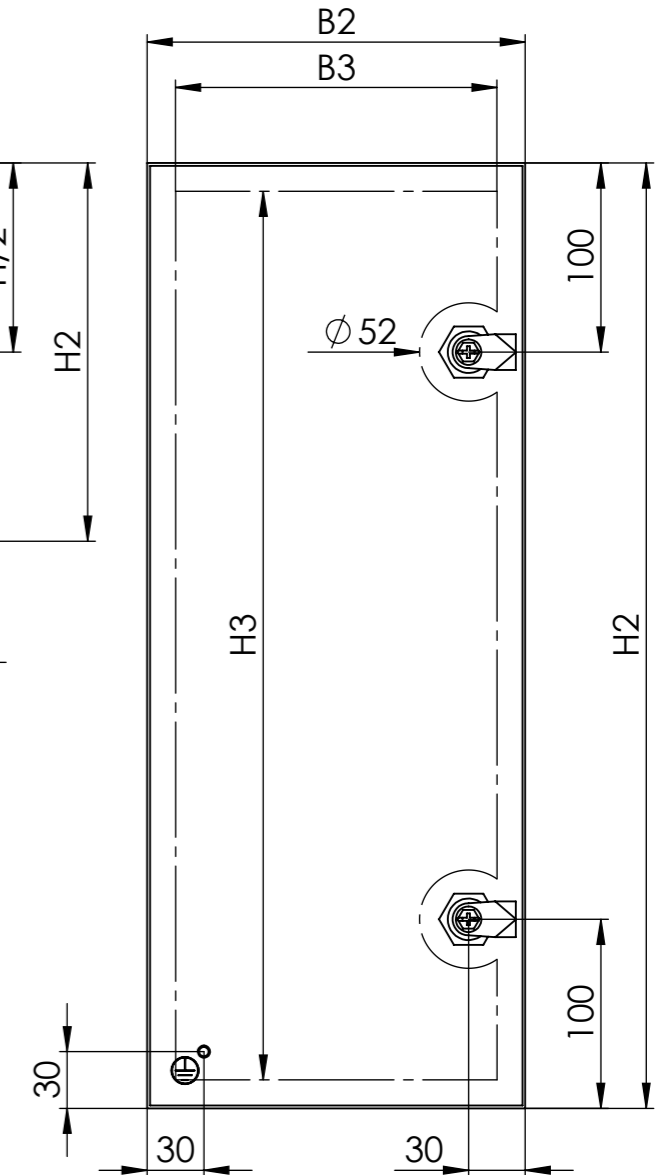
MONTAGEPLATTE



TÜR
(Variante 1
H ≤ 400)



TÜR
(Variante 2
H > 400)



Breitenmaße		Höhenmaße		Tiefenmaße	
B	Gehäusebreite	H	Gehäusehöhe	T	Gehäusetiefe
B1	B-18	H1	H-18		
B2	B2 = B	H2	H2 = H		
B3	B-30	H3	H-30		
B4	B-45	H5	H-17		

Schließzunge: L = 25 H = 18

Alle Maße in mm

Gewicht:		Datum	Name	Ers. f.		
DIN ISO 5456-2 Laserbearbeitung DIN EN ISO 9013-1 Stanzen DIN 6930-2-m Biegen NF E 02-352-n Schweißen EN ISO 13920-B Schweißvorgabe WPS DIN EN ISO 5817 - D	erst.	22.01.2021	pelgerh	Ers. d.		
	bearb.	18.07.2022	millerm	Urspr.		
	gepr.	18.07.2022	Eglof	A3	Maßstab:	Blatt 1
	gen.			SLDDRW	1:4	von 2

Benennung:
Übersichtszeichnung K-Gehäuse 2409

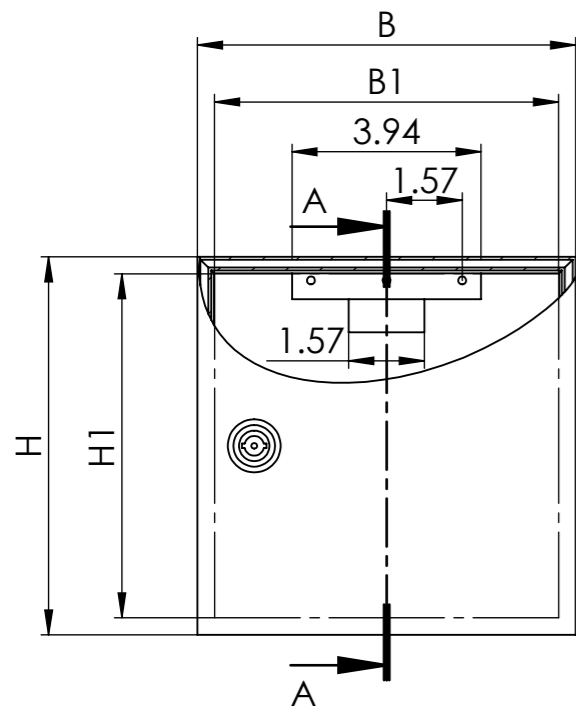
Art. Nr.: W0240666

Zeichn. Nr.: W0240666

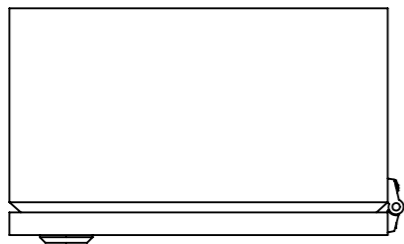
Index: 0

häwa
häwa GmbH
Industriestraße 12
D-88489 Wain

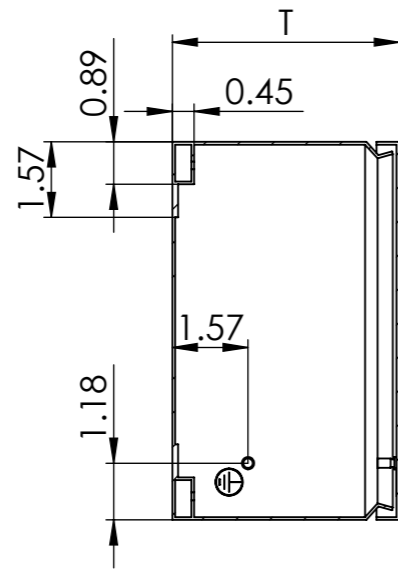
VORDERANSICHT



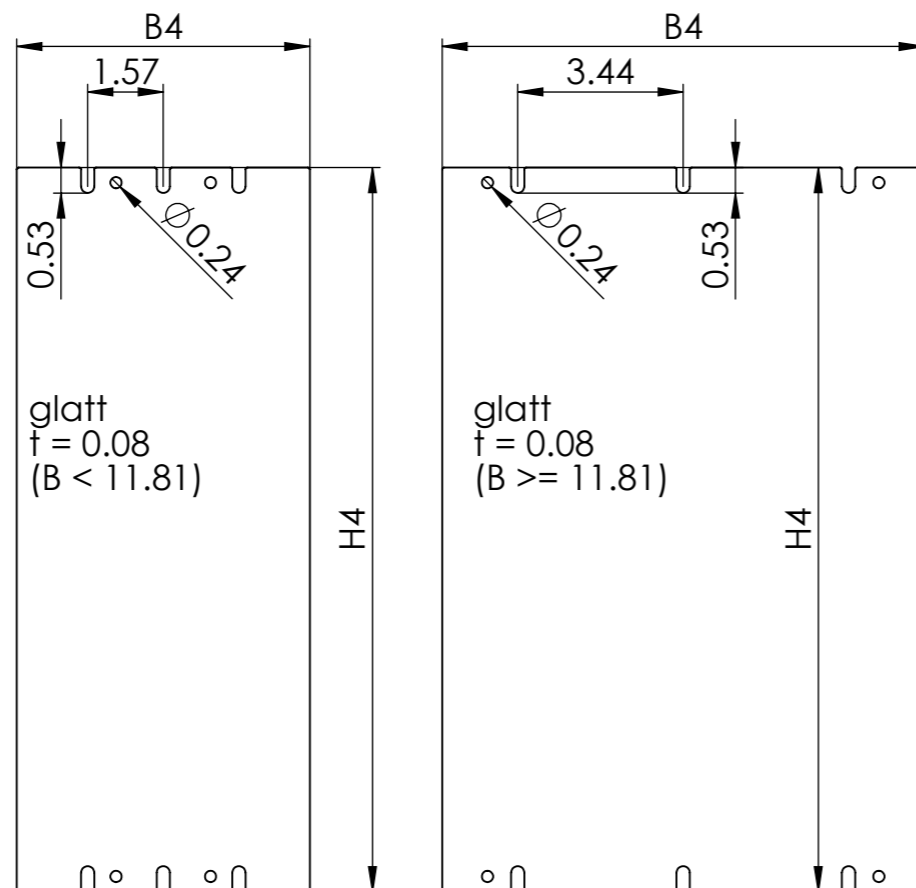
DACH



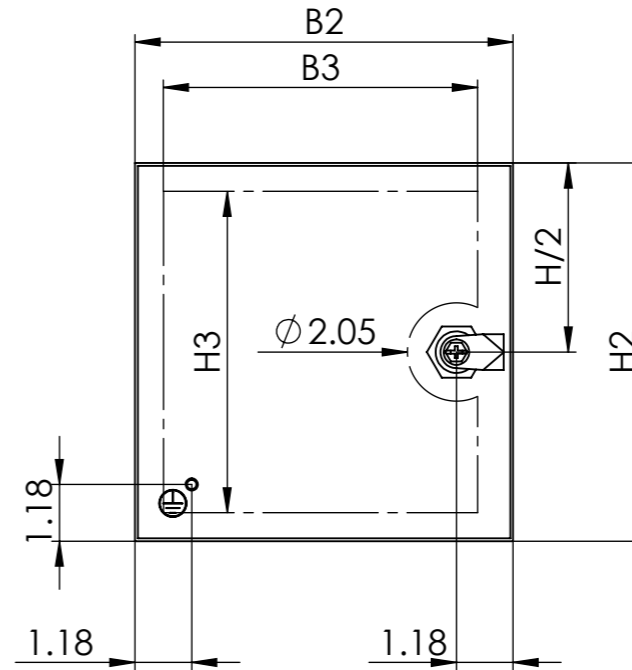
SCHNITT A-A



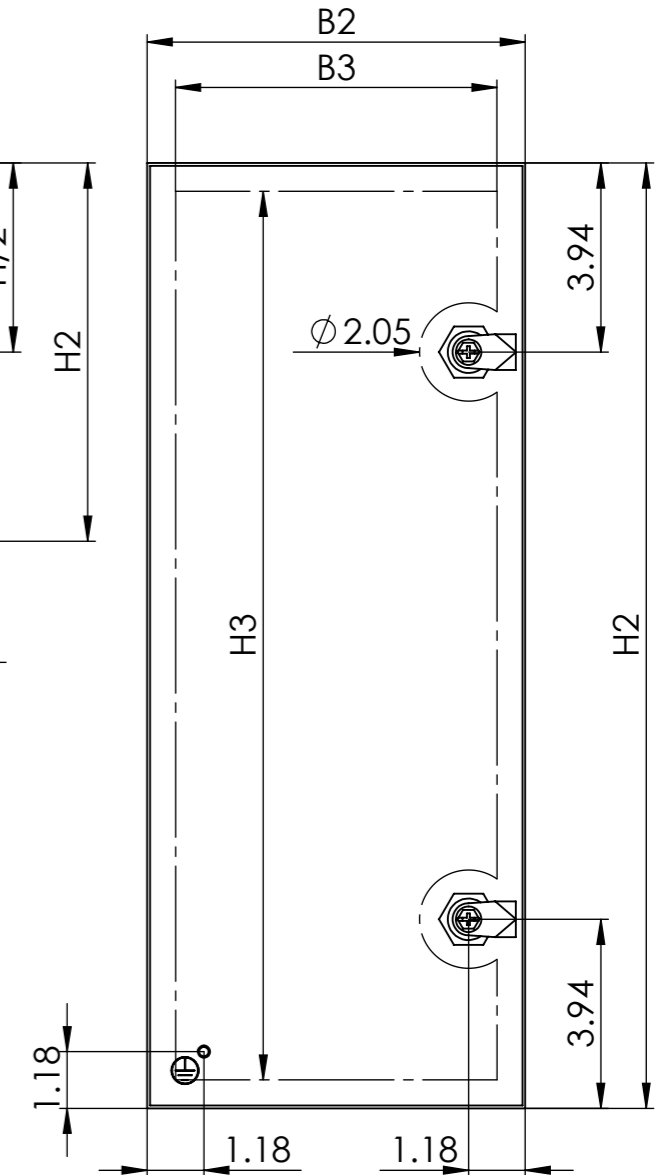
MONTAGEPLATTE



TÜR
(Variante 1
H ≤ 15.75in)



TÜR
(Variante 2
H > 15.75in)



Breitenmaße		Höhenmaße		Tiefenmaße	
B	Gehäusebreite	H	Gehäusehöhe	T	Gehäusetiefe
B1	B-0.71 Gehäuseöffnung	H1	H-0.71 Gehäuseöffnung		
B2	B2 = B Türbreite	H2	H2 = H Türhöhe		
B3	B-1.18 Tür Montagefläche	H3	H-1.18 Tür Montagefläche		
B4	B-1.77 Montageplatte	H5	H-0.67 Montageplatte		

Schließzunge: L = 0.98 H = 0.71

Alle Maße in Zoll

Gewicht:		Datum	Name	Ers. f.			
DIN ISO 5456-2 Allgmeintoleranz DIN ISO 2768-1-m	Laserbearbeitung DIN EN ISO 9013-1 Stanzen DIN 6930-2-m Biegen NF E 02-352-n Schweißen EN ISO 13920-B Schweißvorgabe WPS DIN EN ISO 5817 - D	erst.	22.01.2021	pelgerh	Ers. d.		
		bearb.	18.07.2022	millerm	Urspr.		
		gepr.	18.07.2022	Eglof	A3	Maßstab:	Blatt 2
		gen.			SLDDRW	1:4	von 2

Benennung:
Übersichtszeichnung K-Gehäuse 2409

Art. Nr.: W0240666

Zeichn. Nr.: W0240666

Index: 0

häwa
häwa GmbH
Industriestraße 12
D-88489 Wain