

#### Technische Daten

Nennspannung:	230 V 50/60 Hz 1~
Nennleistung:	360/400 W
Nennstrom:	1,9/2,1 A
Anlaufstrom:	max. 3,2 A
Sicherung:	6 AT
Kühlleistung:	370 W (L35-L35)/170 W (L35-L50)
Kältemittel:	R134a (GWP 1430) 160 g/5,6 oz
Zul. Druck:	HP 406 psi (2800 kPa)/LP 188 psi (1300 kPa)
Umgebungstemperaturbereich:	+20 °C....+50 °C
Lagertemperatur:	-20 °C....+70 °C
Schutzart:	IP54
Gewicht:	14 kg
Werkseitige Temperatureinstellung:	35 °C (Thermostatregelung) hinter Frontdeckel zugänglich
Elektrischer Anschluss:	1 Anschlußkabel 2,5 m
Abmessungen:	BxHxT: 270x520x122 mm

#### Technical data:

Rated voltage:	230 V 50/60 Hz 1~
Rated capacity:	360/400 W
Rated current:	1,9/2,1 A
Starting current:	max. 3,2 A
Fuse:	6 AT
Cooling capacity:	370 W (L35-L35)/170 W (L35-L50)
Refrigerant:	R134a (GWP 1430) 160 g/0,35 lbs/ 5,6 oz
Design pressure:	HP 406 psi (2800 kPa)/LP 188 psi (1300 kPa)
Ambient temperature range:	+20 °C....+50 °C/+68 °F....+131 °F
Stock temperature:	-20 °C....+70 °C/-68 °F....+167 °F
Protection class:	IP54
Weight:	14 kg/33 lbs
Factory set Temperature:	35 °C/95 °F (Thermostatic control) accessible behind front cover
Electrical connection:	1 junction cable 2,5 m/98,42"
Dimensions:	WxHxD: 270x520x122 mm/10.63"x20.47"x4.80"

#### Caractéristiques techniques :

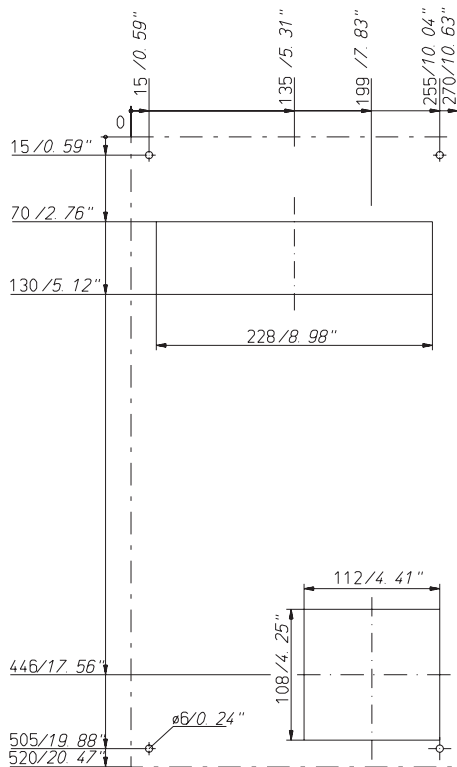
Tension nominale :	230 V 50/60 Hz 1~
Rendement nominal :	360/400 W
Courant nominal :	1,9/2,1 A
Courant de démarrage :	max. 3,2 A
Fusible :	6 AT
Rendement frigorifique :	370 W (L35-L35)/170 W (L35-L50)
Refrigerant :	R134a (GWP 1430) 160 g/5,6 oz
Pression tolér�ee :	HP 406 psi (2800 kPa)/LP 188 psi (1300 kPa)
Temperature ambiante :	+20 °C....+50 °C
Stock ambiante :	-20 °C....+70 °C
Indice de protection :	IP54
Poids :	14 kg
Pr�r�gl�e en usine Temp�rature :	35 °C (Thermostat de r�gulation) couvercle fa�ade arri�re accessible
Raccordement �lectrique :	1 c�ble de raccordement
Dimensions :	LxHxP : 270x520x122 mm

Bei Schrankeinbau mssen die mitgelieferten Klettverschlsstreifen gem  Fig. 1 auf die Schrankausenseite geklebt und das Filtergitter auen aufgesetzt werden. Der mitgelieferte Dichtgummi mu umlaufend im Schrank innen aufgeklebt werden, um die Dichtheit zwischen Schrank und Ger t sicherzustellen. Zur Ger tebefestigung sind bei Schrank-Einbau die im Deckel montierten Flachkopfschrauben M5 zu verwenden.

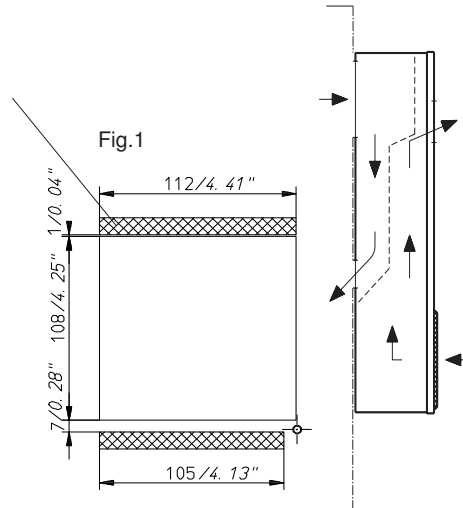
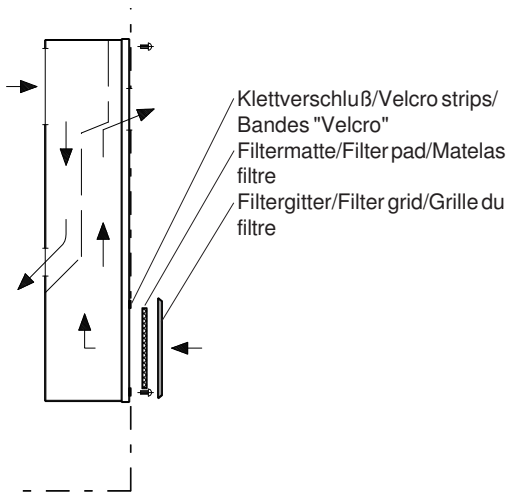
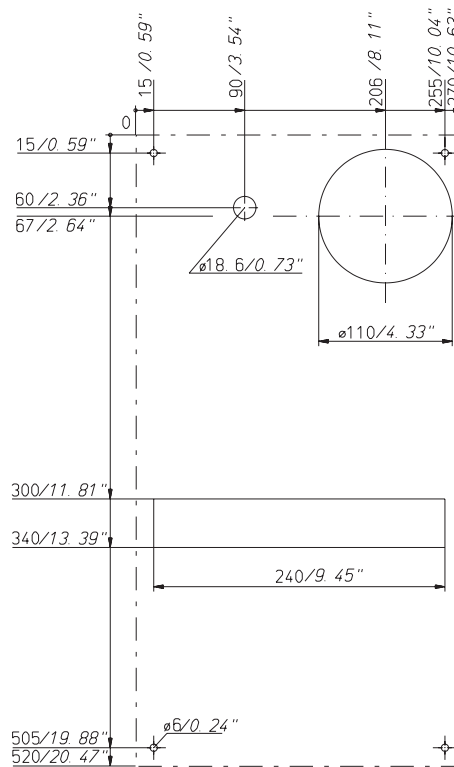
If the air conditioning unit is installed inside the cabinet, the enclosed Velcro strips have to be glued to the outside of the cabinet for external mounting of the filter grid, see fig. 1. The enclosed rubber gasket is to be attached continuously inside the cabinet to provide a seal between the cabinet and the unit. Use the counter-sunk screw M5, mounted in the unit cover for internal mounting of the unit.

En cas de montage int rieur, les bandes „Velcro“, incluses dans le conditionnement, doivent  tre coll es sur l'ext rieur de l'armoire selon a la fig. 1 pour la fixation ext rieure de la grille du filtre. Pour garantir l' tanch it  entre l'armoire et l'appareil, il est indispensable de coller le joint caoutchouc sur tout le pourtour des d coupes   l'int rieur de d'armoire. Pour la fixation de l'appareil, veuillez utiliser les vis   t te c nique M5 mont es dans le couvercle.

Lochbild Schrankeinbau  
 Drilling template internal mounting  
 Garbarit de perçages montage intérieur



Lochbild Schrankanbau  
 Drilling template external mounting  
 Gabarit de perçages montage extérieur



Änderungen vorbehalten/Specifications subject to modifications/Sous réserve de modifications  
 © häwa, 03/2023

3129-0400-00-77TD

	SCHRANKSYSTEME
	X-FRAME
	GEHÄUSE
	ZUBEHÖR
	KLIMATISIERUNG
	LEITUNGSKANÄLE
	SONDERBAUTEN
	WERKZEUGE

**häwa GmbH**

Industriestraße 12  
 88489 Wain  
 Tel. 0 73 53 9 84 60  
 info@haewa.de  
 www.haewa.de

**F 67600 Sélestat**

häwa-France Sarl  
 22, Rue Roswag  
 Tel. +33 672 71 3309  
 info@haewa.fr

**USA Duluth, GA 30097**

häwa Corporation  
 3768 Peachtree Crest Drive  
 Tel. +1 770 9213272  
 info@haewa.com