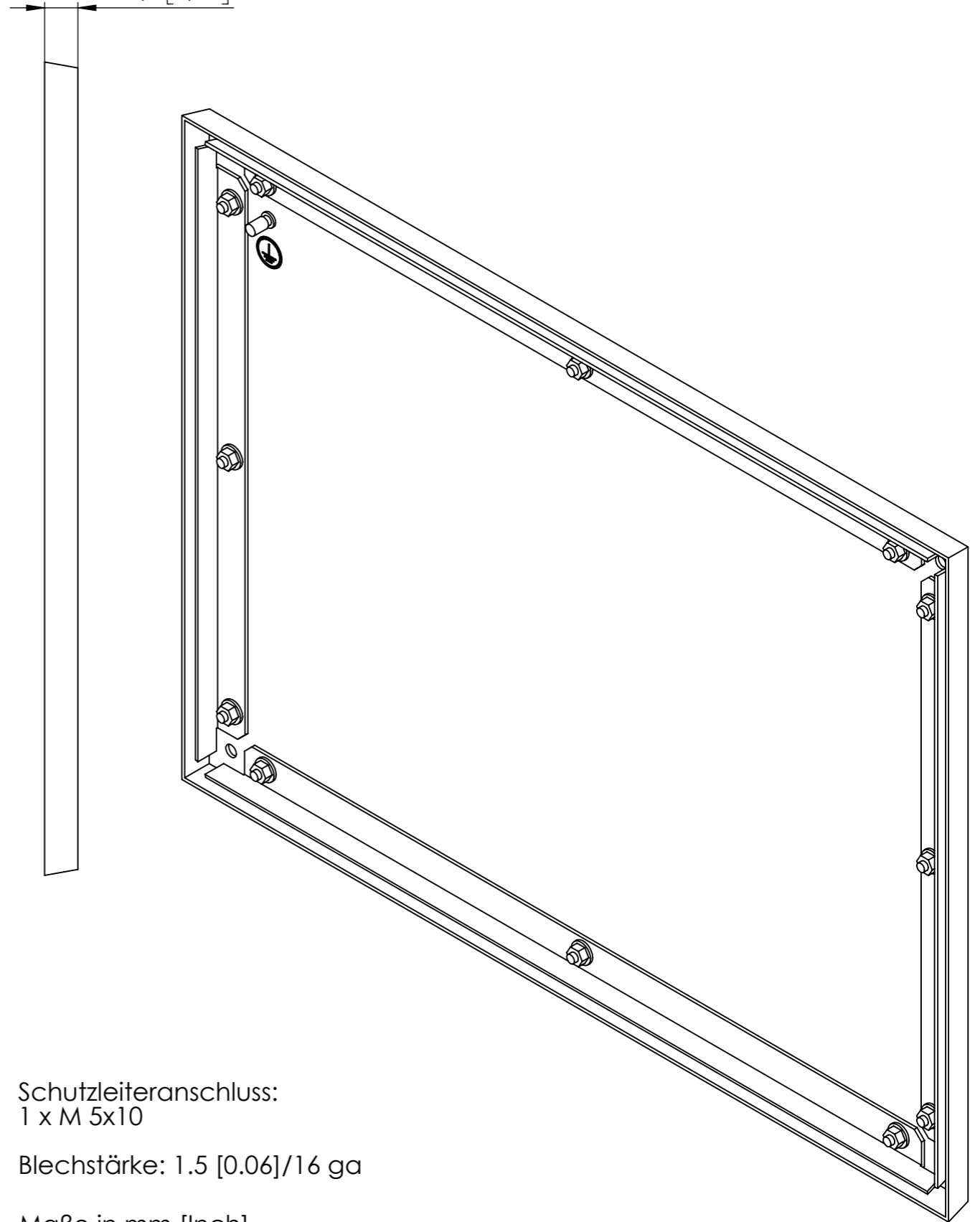


300 [11,81]

400 [15,75]

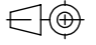
12,3 [0,48]



Schutzleiteranschluss:
1 x M 5x10

Blechstärke: 1.5 [0.06]/16 ga

Maße in mm [Inch]

Gewicht: 1,95 kg / 4,3 lbs	Datum	Name	Ers. f.			
 DIN ISO 5456-2 Laserbearbeitung DIN EN ISO 9013-1 Stanzen DIN 6930-2-m Biegen NF E 02-352-n Schweißen EN ISO 13920-B Schweißvorgabe WPS DIN EN ISO 5817 - D	erst.	19.02.2021	millerm	Ers. d.		
	bearb.	29.11.2023	millerm	Urspr.		
	gepr.	29.11.2023	Eglof	A3	Maßstab:	Blatt 1
	gen.				1:2	von 1

Benennung:
Deckel B = 300 L = 400

Art. Nr.: 2451-4030-01-00

häwa
häwa GmbH
Industriestraße 12
D-88489 Wain